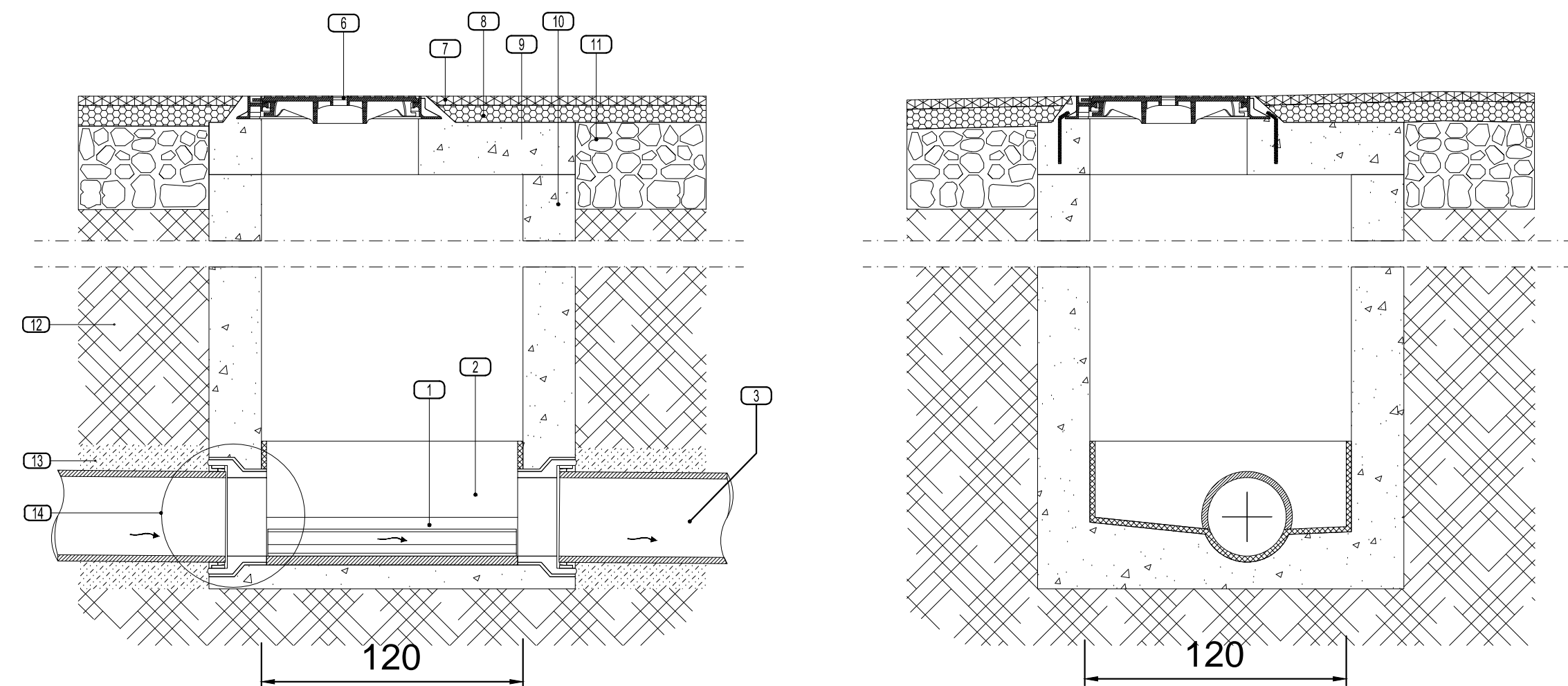
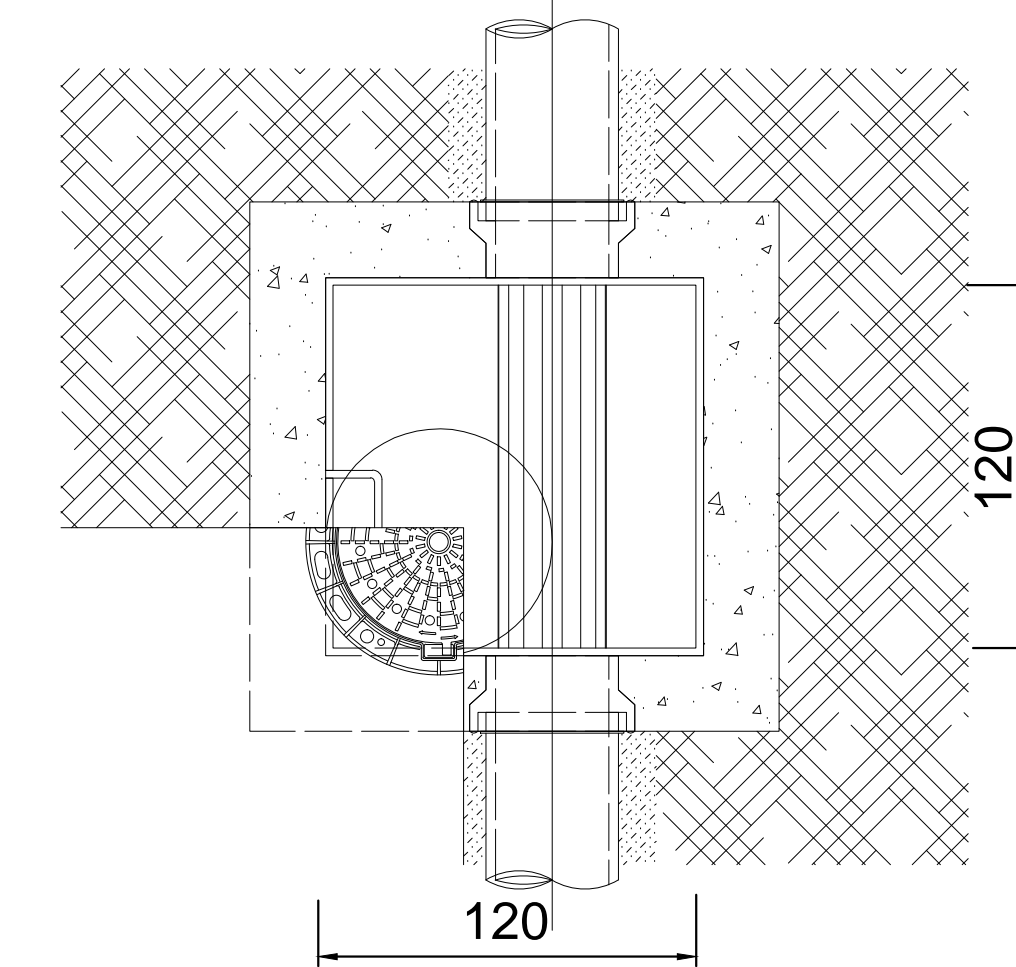


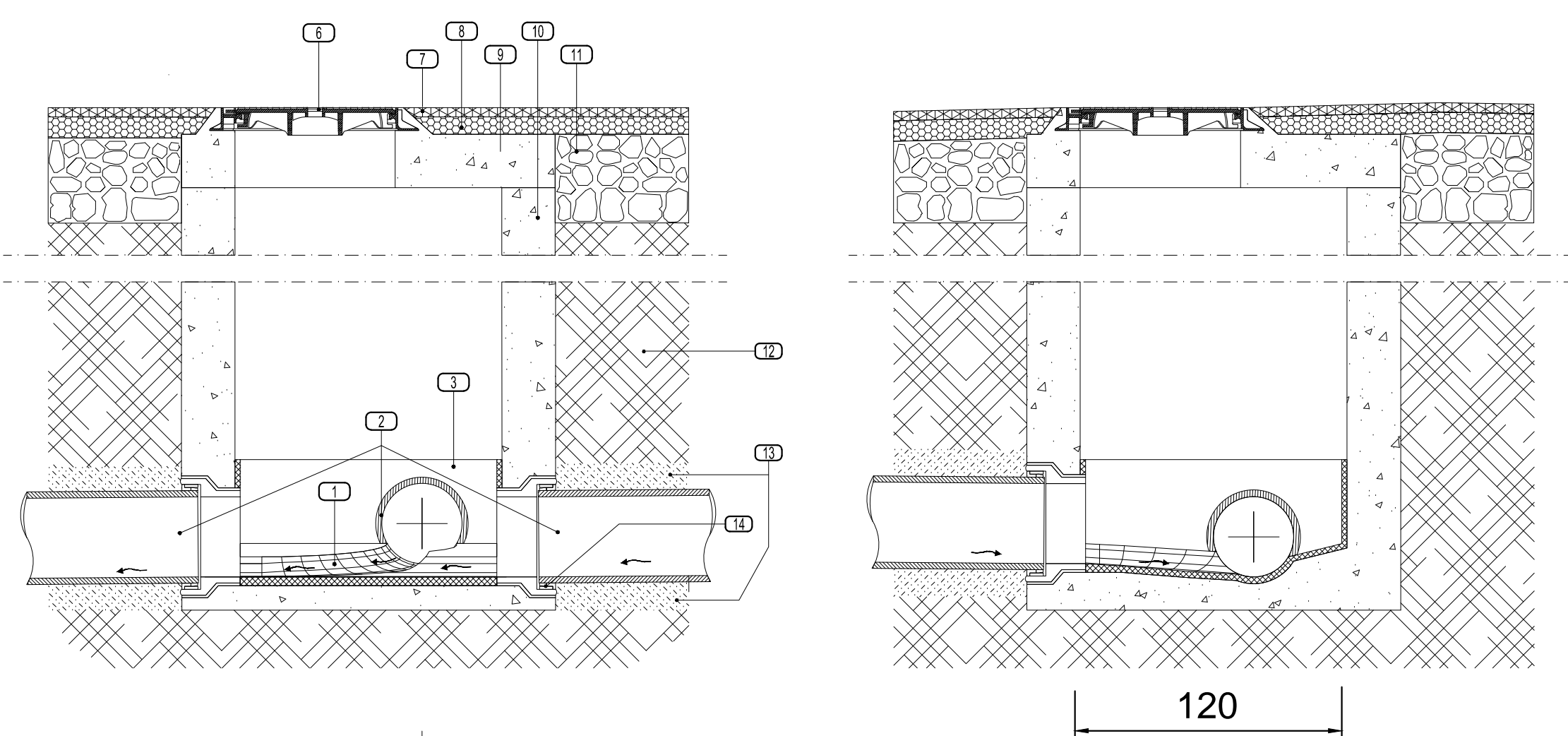
POZZETTO DI ISPEZIONE IN LINEA



LEGENDA	
1	Fondo fogna in Pead
2	Trattamento impermeabilizzante
3	Tubo condotta fognaria
4	Chiusino in ghisa D400 - Luce Ø 600 mm
5	Manto d'usura
6	Binder
7	Solella in CLS armato
8	Pozzetto in CLS
9	Fondazione stradale
10	Rintiro con materiali provenienti dagli scavi
11	Sabbia vagliata
12	Giunto elastico

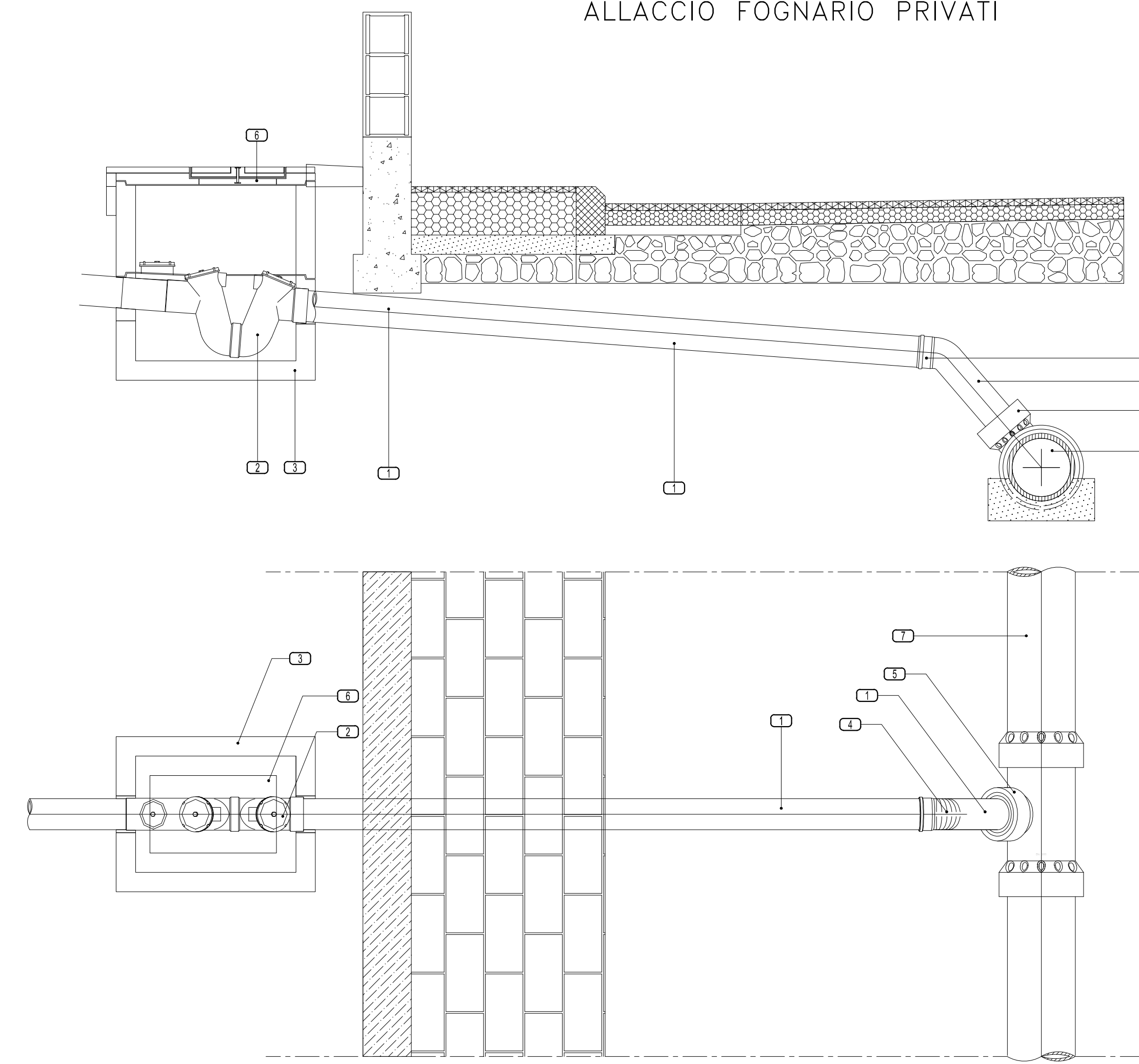


POZZETTO DI ISPEZIONE A TRE VIE



LEGENDA	
1	Fondo fogna
2	Tubi gres condotta fognaria
3	Rivestimento impermeabilizzante
4	Chiusino in ghisa D400 - Luce Ø 600 mm
5	Manto d'usura
6	Binder
7	Solella in CLS armato
8	Pozzetto in CLS
9	Fondazione stradale
10	Rintiro con materiali provenienti dagli scavi
11	Sabbia vagliata
12	Giunto elastico

ALLACCIO FOGNARIO PRIVATI



LEGENDA	
1	Tubo in Pead tipo SM
2	Gruppo ISS Ispezione-Sifone-Braga in PVC
3	Pozzetto pesante prefabbricato in c/c
4	Curva in PVC - 45°
5	Braga in Gres 90° con diamazione DN 160
6	Chiusino
7	Collettore fognario Pead

ENRICO GOBETTI
geometra
studio in via Santa Teresa, 6
27010 Sizzano

Progetto
Comune di Sizzano (Pavia)
PIANO DI LOTTIZZAZIONE IN VARIANTE
al piano particolareggiato Porte Rosse
ed al piano di Coordinamento della
zona residenziale di espansione

Direzione Lavori

Titolo
Rete acque nere
Particolari costruttivi dei manufatti

Proprietà
CORTE CASTELLO s.r.l.
Cod. Fisc. 11717780156
Viale Regina Giovanna n° 9
20100 Milano

Scala
1:20

Data
Dicembre 2018

Tavola n°

16 NRT